



## *КОТЕЛ ОПАЛЮВАЛЬНИЙ ТВЕРДОПАЛИВНИЙ PELLETS*

*(зі сталевим теплообмінником та автоматичною  
подачею палива)*



***Керівництво з експлуатації***

***м. Чернігів***

## **Шановні покупці!**

### **Дякуємо за Ваш вибір!**

Твердопаливні котли виробництва ТОВ «Кронас-Північ» забезпечать Ваш будинок теплом. Високий коефіцієнт корисної дії котлів дозволить достатньо економно витратити паливо.

Перед початком роботи з твердопаливним котлом (далі по тексту «котел») уважно ознайомтеся з даним керівництвом з експлуатації, та правилами техніки безпеки при роботі з опалювальними пристроями. Дотримання рекомендацій, зазначених в даному керівництві, дозволить здійснювати правильну експлуатацію і обслуговування котла, що є гарантією його тривалої, надійної і безвідмовної роботи.

При купівлі котла вимагайте перевірки його комплектності. Перевіряйте відповідність номера котла номеру, зазначеному в Паспорті котла. Після продажу котла претензії щодо некомплектності не приймаються.

Перед введенням котла в експлуатацію після транспортування при температурі нижче 0 °С, необхідно витримати його при кімнатній температурі протягом 8 годин.

**УВАГА! У зв'язку з постійною роботою по вдосконаленню виробу, що підвищує його надійність і поліпшує якість, в конструкцію можуть бути внесені зміни, не відображені в даному керівництві з експлуатації.**

## Зміст

1. Основні правила безпеки.....	4
2. Призначення котла.....	5
3. Технічні характеристики котлів .....	5
4. Комплект поставки .....	7
5. Опис конструкції котла .....	7
6. Паливо для котла.....	10
7. Монтаж котла .....	10
8. Експлуатація та обслуговування котла.....	16
9. Можливі несправності в роботі котла.....	19
10. Транспортування і зберігання котлів.....	21
11. Гарантійні зобов'язання .....	21

# 1. ОСНОВНІ ПРАВИЛА БЕЗПЕКИ

Експлуатація котлів вимагає дотримання деяких основних правил безпеки, а саме:

**1.1 Забороняється експлуатація котла без застосування запобіжного клапана та (або) групи безпеки котла (для систем працюючих під тиском).**

**1.2 Заборонена експлуатація котлів особам що не досягли 18 років без нагляду дорослих.**

**1.3 Забороняється торкатися до котла вологими руками, щоб уникнути ураження електричним струмом.**

**1.4 Заборонено проводити будь-які роботи з котлом або чищення котла, до того як його буде відімкнено від електроспоживлення. Для цього необхідно перевести головний вимикач на блоці автоматики управління і на електрощиті в положення «ВИМК.»**

**1.5 Заборонено вносити зміни в роботу приладів безпеки і контролю, не отримавши дозвіл і рекомендації від виробника даного обладнання.**

**1.6 Заборонено тягнути, рвати, скручувати електропроводи, що виходять з котла, навіть якщо відключено електроспоживлення.**

**1.7 Заборонено затикати або зменшувати розмір вентиляційних отворів в приміщенні, де встановлений котел.**

**1.8 Заборонено піддавати котел діям атмосферних опадів. Котел не спроектований для зовнішнього монтажу і не має автоматичних систем антиобмерзання.**

**1.9 Заборонено зберігати горючі матеріали і речовини в приміщенні, де встановлено котел.**

## ***УВАГА!***

Установка, технічне обслуговування і експлуатація котлів повинні здійснюватися у відповідності з діючими нормами і правилами, а саме:

- НПАОП 0.00-1.81-18 «Правила охорони праці під час експлуатації обладнання, що працює під тиском».

- СНиП II-35-76 «Котельные установки»;

- ДБН В.2.5-67:2013 «Опалення, вентиляція та кондиціонування»;

- ДБН В.1.1-7-2002 «Пожежна безпека об'єктів будівництва»;

- НПАОП 40.1-1.21-98 «Правила безпечної експлуатації електроустановок споживачів».

***НЕ ДОПУСКАЙТЕ ДО КОТЛА ДІТЕЙ ТА СТОРОННІХ ОСІБ!***

## 2. ПРИЗНАЧЕННЯ КОТЛА

Котли призначені для опалення побутових, виробничих та інших приміщень, в яких обладнана система центрального опалення, для підготовки та подачі тепла на технологічні потреби з використанням в якості палива пелети, пелети соняшника.

Конструкція котлів дозволяє максимально ефективно використовувати тепло, що виділяється при спалюванні різних видів низькокалорійного твердого палива.

Експлуатація котлів серії **Pellets** можлива тільки в режимі автоматичної подачі твердого палива. Паливо для роботи котла транспортується автоматично за допомогою шнекового пристрою подачі з паливного бункера, який розташований поруч з котлом.

Передбачено можливість модифікації в котел з ручною подачею (серія Unic P).

## 3. ТЕХНІЧНІ ХАРАКТЕРИСТИКИ КОТЛІВ

Основні технічні характеристики котлів наведені в таблиці 3.1

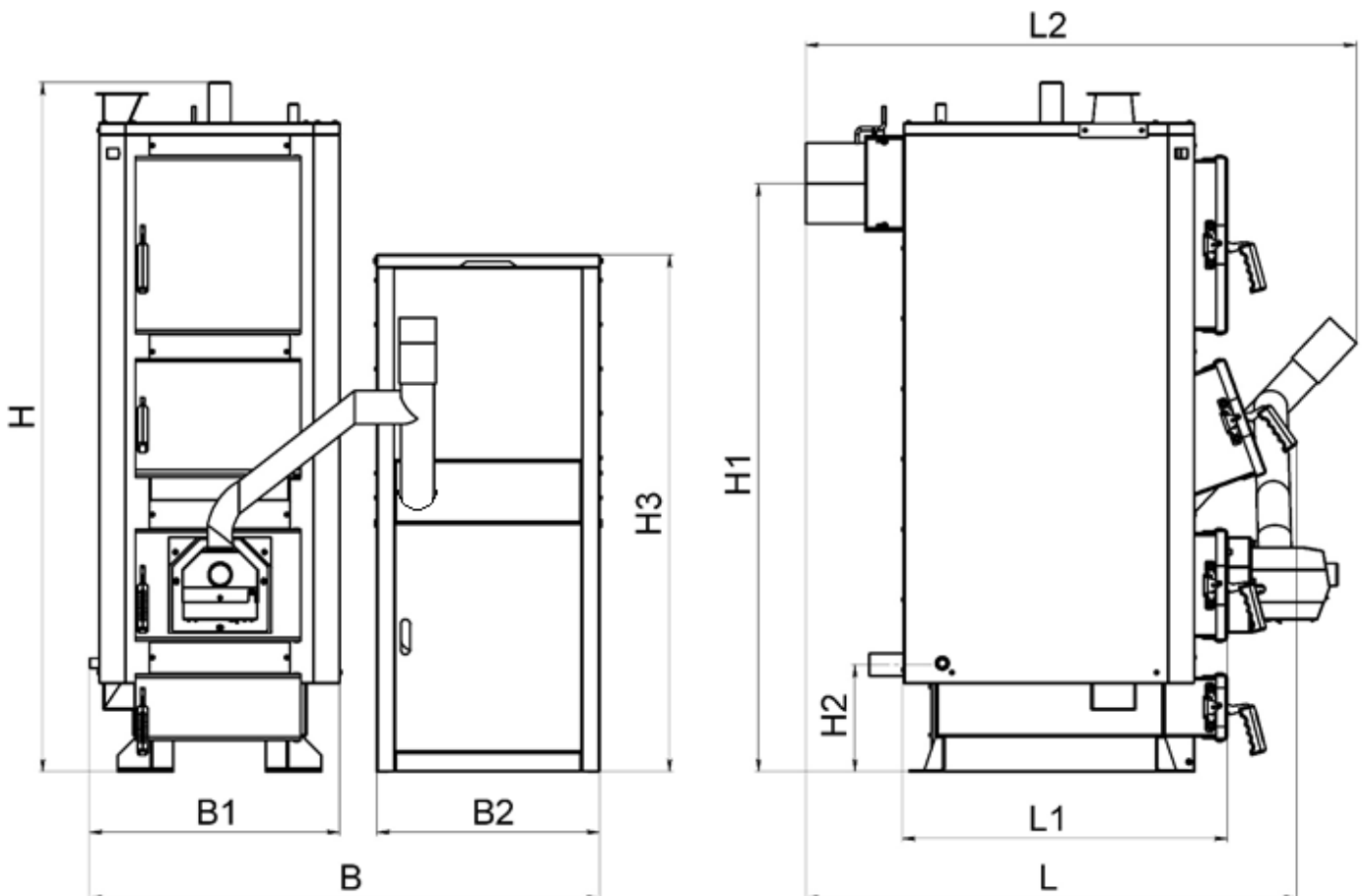


Рисунок 3.1 – Позначення габаритів

Таблиця 3.1 – Основні технічні характеристики

Параметр	Од. вим.	Норма для котла													
		17	22	27	35	42	50	62	75	98	125	150	200	250	
Номінальна потужність котла	кВт	17	22	27	35	42	50	62	75	98	125	150	200	250	
Орієнтовна опалювальна площа	м <sup>2</sup>	170	220	270	350	420	500	620	750	980	1250	1500	2000	2500	
Паливо	-	пеллета, пеллета соняшника													
ККД (номінальне), не менше	%	91													
Ємність бункера	дм <sup>3</sup>	400	400	400	400	400	400	700	700	700	700	700	1000	1000	
Площа теплообміну	м <sup>2</sup>	2,7	3,1	3,6	4,0	4,4	5,0	5,8	6,6	8,7	9,6	10,5	14,6	18,4	
Водяна ємність котла	л	86	102	122	151	169	178	208	265	320	355	390	459	521	
Вага котла без води	кг	420	460	500	545	620	690	800	910	1210	1360	1510	2085	2540	
Необхідна тяга топочних газів	Па	23-35													
Температура топочних газів на виході з котла	°С	100-180													
Мінімальна допустима температура води, не менше	°С	55													
Максимально допустима температура води, не більше	°С	95													
Номінальний робочий тиск води, не більше	МПа	0,15					0,20								
Максимальний робочий тиск води, не більше	МПа	0,20					0,25								
Випробувальний тиск води, не менше	МПа	0,40													
Споживання електроенергії, не більше	МПа	230	230	250	250	250	275	275	300	315	315	325	440	450	
Діаметр патрубків прямої і зворотної мережної води	ДУ	50	50	50	50	50	50	50	65 (ФЛ)	65 (ФЛ)	80 (ФЛ)	80 (ФЛ)	80 (ФЛ)	100 (ФЛ)	
Діаметр патрубка під запобіжний клапан	ДУ	15	15	15	15	20	20	20	20	20	50	50	50	50	
Зовнішній діаметр борова	мм	178	178	178	218	218	218	248	248	298	298	298	348	398	
Рекомендовані параметри димоходу															
площа перерізу	мм	254	254	254	380	380	380	490	490	706	706	706	960	1256	
внутрішній діаметр	мм	180	180	180	220	220	220	250	250	300	300	300	350	400	
висота (мінімальна)	мм	5	5	5	5	6	6	6	7	7	7	8	10	10	
Габаритні розміри котла															
B	мм	1260	1260	1280	1280	1330	1330	1580	1682	1682	1832	1902	2267	2317	
B1	мм	610	610	630	630	680	680	680	782	782	932	1002	1152	1202	
B2	мм	600	600	600	600	600	600	850	850	850	850	850	1015	1015	
H	мм	1500	1500	1553	1553	1753	1865	1865	1875	1875	1875	1875	2075	2205	
H1	мм	1251	1251	1304	1284	1479	1591	1585	1576	1551	1551	1551	1721	1796	
H2	мм	310	310	310	310	290	290	290	324	324	324	324	320	320	
H3	мм	1400	1400	1400	1400	1400	1400	1660	1660	1660	1660	1660	1730	1730	
L	мм	1049	1124	1170	1300	1332	1328	1472	1436	1691	1691	1769	1925	2145	
L1	мм	740	815	868	947	988	985	1114	1089	1347	1347	1427	1451	1573	
L2	мм	залежить від обраного пального													

## 4. КОМПЛЕКТ ПОСТАВКИ

Таблиця 4.1 – Комплект поставки

Найменування	Кількість, шт
Котел в зборі	1
Пальник	1
Бункер	1
Запобіжний клапан	1 (17-98) - (125-250)
Комплект чистки котла	1
Паспорт котла	1
Керівництво з експлуатації	1
<i>Комплектація пальника:</i>	
Контролер автоматики	1
Шнековий пристрій подачі палива	1
Гофрований рукав	1

**УВАГА!!!** Запобіжний клапан поставляється в упаковці виробника. Відповідальність за гарантійне обслуговування вищевказаних позицій несе виробник, вказаний в паспорті виробу.

**УВАГА!!!** Відповідальність за гарантійне обслуговування автоматичного пальника та комплектації до нього несе виробник, вказаний в паспорті виробу.

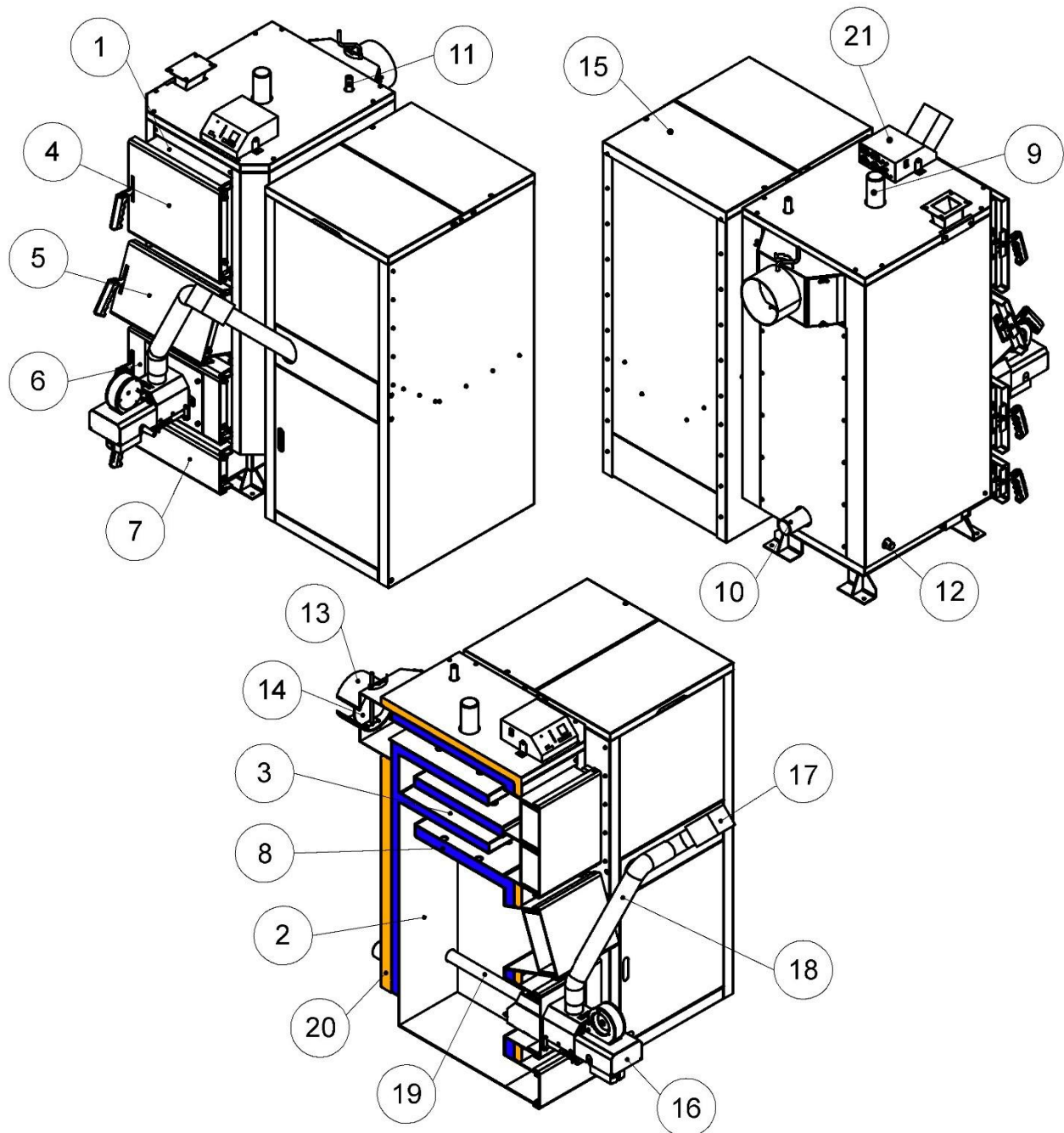
**УВАГА!!!** В котлах потужності 125-250 кВт запобіжний клапан в комплекті не поставляється.

## 5. ОПИС КОНСТРУКЦІЇ КОТЛА

Зовнішній вигляд та основні елементи котла наведені на рисунку 5.1.

Конструктивно котел являє собою збірно-зварену конструкцію, що складається з корпусу (поз. 1) з камерою згоряння (топкою) (поз. 2). Над топкою розташована конвекційна частина котла що являє собою високоефективний чотирьохходовий теплообмінник (поз. 3).

Корпус котла виконаний в формі паралелепіпеду з подвійними стінками, які розділені водними перегородками (поз. 8). На зовнішній поверхні корпусу під декоративною обшивкою закріплена теплова ізоляція. (поз. 20).



- 1 – Корпус котла
- 2 – Камера згорання (топка)
- 3 – Конвекційна частина (теплообмінник)
- 4 – Дверцята конвекційної частини
- 5 – Дверцята топки
- 6 – Дверцята пальника
- 7 – Дверцята зольника
- 8 – Водяна оболонка котла
- 9 – Патрубок прямої мережної води
- 10 – Патрубок зворотної мережної води
- 11 – Штуцер під групу безпеки
- 12 – Штуцер зливу води
- 13 – Боров
- 14 – Шибер тяги топочних газів
- 15 – Бункер
- 16 – Пальник
- 17 – Шнек подачі палива
- 18 – Гофрований рукав
- 19 – Колосникові труби
- 20 – Теплоізоляція
- 21 – Блок автоматики керування

**Рисунок 5.1 – Зовнішній вигляд та основні елементи котла**



Котел функціонує, використовуючи дію вузла, який складається з:

- шнекового (гвинтового) механізму подачі палива, який приводиться в рух мотор-редуктором (поз. 17);
- автоматичного пелетного пальника (поз. 16);
- електронного контролера температури (поз. 21).

Паливо для процесу спалення подається автоматично з розташованого біля котла бункера для палива (поз. 15) за допомогою гвинтового (шнекового) механізму подачі. Шнековий механізм з'єднується з пальником гнучким гофрованим рукавом (поз. 18), що виготовлений з легкоплавкого матеріалу. Згоряння палива (пелети) відбувається в камері згоряння пальника на рухомому колоснику, який виготовлений з жароміцної сталі. Камера згоряння пальника виконана з вогнетривкої кераміки.

Зола, яка утворюється в кінцевій фазі згоряння, переміщується на краї камери згоряння і зсипається в нижню частину корпусу котла.

Топка котла дозволяє спалювати таку кількість палива, яка необхідна для утримання температури, заданої користувачем на контролері. Контролер проводить постійні вимірювання температури води в котлі і на основі цих даних керує роботою автоматичної подачі палива та вентилятора. Передбачено підключення до контролера циркуляційного насоса системи опалення.

Обслуговування котла полягає у періодичному додаванні палива у бункер та усуненні золи з нижньої частини корпусу без необхідності погашення котла. Після розпалення котел не потребує постійного перебування у приміщенні, де він змонтований, обслуговуючого персоналу. Експлуатація котла може відбуватися безперервно під час всього опалювального сезону. Котел може також працювати після опалювального сезону в системі з бойлером на гаряче водопостачання.

Димові гази виходять у димохід крізь боров (поз. 13), розташований у задній частині котла. Боров обладнано вбудованим дросельним клапаном продуктів згоряння – шибером (поз. 14), який у випадку надто високої тяги у димоході дає можливість її знизити шляхом часткового перекривання вихідного отвору борова.

На передній стінці котла розташовано:

– дверцята для періодичного обслуговування (чищення) конвективної частини котла (поз. 4);

– дверцята топки (поз. 5);

– дверцята пальника (поз. 6);

– дверцята зольника (поз. 7);

У верхній частині котла розміщені:

– патрубок прямої мережної води (поз. 9);

– штуцер для встановлення запобіжного клапана (поз. 11);

В нижній частині котла розміщені:

– патрубок зворотної води (поз. 10)

– штуцер зливу води з котла (поз. 12).

Для можливості роботи котла в режимі ручного завантаження палива, необхідно на спеціальні труби розташовані в топці котла (поз. 19) укласти комплект чавунних колосників (*не входять до комплекту поставки котла*). Крім того, зверху котла передбачено посадочне місце для монтажу вентилятора (закрите заглушкою).

## 6. ПАЛИВО ДЛЯ КОТЛА

Безпроблемна експлуатація котла залежить від застосування відповідного палива. Правильний вибір типу та сорту палива гарантує не тільки економне використання палива (ефективне спалення), але й зменшує час, витрачений на обслуговування котла.

Паливом для котлів є пелети, які відповідають вимогам стандарту DIN plus.

Основні характеристики пелет:

Діаметр - 6..8 мм;

Довжина - 5..40 мм;

Густина - не менше 600 кг/м<sup>3</sup>;

Вміст дрібної фракції (менше 3 мм) - не більше 0,8%;

Теплотворна здатність - не менше 4000 ккал/кг;

Вміст золи - не більше 5 %;

Вологість - не більше 10 %;

Температура плавлення золи - не менше 1150 °С.

Під час завантаження або додавання палива в бункер треба запобігти потраплянню великих шматків вугілля, кусків дерева, каменів або сторонніх предметів, які можуть заблокувати механізм подачі.

**УВАГА! Використання іншого виду палива, крім основного, не гарантує нормальну роботу котла відповідно до параметрів, вказаних в таблиці 3.1, а також може негативно вплинути на функціонування котла або послужити причиною передчасного зносу і виходу з ладу його компонентів.**

**УВАГА! Використання іншого виду палива, крім зазначеного, вважається неналежною експлуатацією котла. Виробник знімає з себе будь-яку відповідальність за несправності, що виникли в результаті неналежної експлуатації котла.**

## 7. МОНТАЖ КОТЛА

Монтаж котла повинен виконуватись відповідно до проекту котельні, виконаним і узгодженим у встановленому порядку, кваліфікованим персоналом з посвідченням (особа із спеціалізацією, після закінчення спеціального курсу, яка має права на виконання робіт з консервації і ремонту). Обов'язком монтажника є детальне

ознайомлення з виробом, його функціонуванням та способом дії захисних систем. Перед початком підключення котла до опалювальної системи, необхідно обов'язково уважно ознайомитися з цим Керівництвом з експлуатації.

Після завершення монтажу котла необхідно заповнити та надіслати на адресу виробника контрольний талон на установку (див. додаток до Паспорта). Всі записи в талоні повинні бути розбірливими і акуратними. Записи олівцем не допускаються. При неправильному або не повному заповненні талонів котел гарантійному ремонту і обслуговуванню не підлягає.

### **7.1 Вимоги до котельні**

Котельня, в якій буде встановлено котел центрального опалення, повинна відповідати вимогам:

- НПАОП 0.00-1.81-18 «Правила охорони праці під час експлуатації обладнання, що працює під тиском»;
- ДБН В.2.5-28-2006 «Природне і штучне освітлення»;
- СНиП II-35-76 «Котельные установки»;
- ДБН В.2.5-67:2013 «Опалення, вентиляція та кондиціонування»;
- ДБН В.1.1-7-2002 «Пожежна безпека об'єктів будівництва»;
- ДБН В.2.2-9-99 «Громадські будинки та споруди»;
- СНиП 2.09.02-85 «Производственные здания».

Котельню треба розташувати, якщо це можливо, у центральному місці по відношенню до опалювальних приміщень, а котел розмістити як найближче до димоходу.

Вхідні двері до котельної повинні бути виконані з негорючих матеріалів і відкриватися назовні.

Котельня повинна мати припливну вентиляцію в формі каналу з перерізом не менш ніж 50 % перерізу димохідної труби, але не менш, ніж 210 x 210 мм, із отвором випуску повітря в задній частині котельної (відсутність припливної вентиляції або непрохідність вентиляції може викликати такі явища, як задимлення, неможливість досягнення вищої температури).

Котельня повинна мати витяжну вентиляцію під стелею приміщення з перерізом не менш ніж 25% перерізу димохідної труби, але не менш, ніж 140 x 140 мм (метою витяжної вентиляції є видалення з приміщення шкідливих газів).

**УВАГА! Забороняється застосовувати механічну витяжну вентиляцію. Котельня повинна мати джерело денного світла та штучного освітлення.**

Оскільки вентилятор котла вбирає повітря для горіння з приміщення, де встановлений, то повітря в котельні не повинне містити пил, агресивні або горючі матеріали (пари розчинників, фарб, лаків і т.п.).

## 7.2 Вимоги до встановлення котла

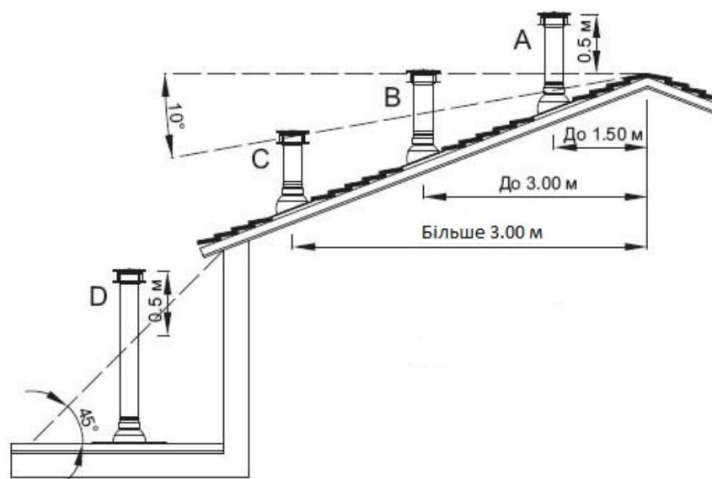
Рекомендується встановити котел на бетонному підвищенні висотою 20 мм, проте можливе встановлення котла безпосередньо на вогнестійкій підлозі. Основа, на якій встановлюється котел, повинна бути рівною, а міцність підлоги (перекриття) повинно бути достатнім, щоб витримати масу котла з урахуванням води в ньому. Котел повинен бути встановлений таким чином, щоб було можливо вільно завантажувати паливо, а також легко та безпечно обслуговувати топку, зольник, та проводити чищення котла. Відстань котла від стін котельні повинна бути не меншою ніж 1 м.

Всі відстані від корпусу котла та його аксесуарів до стін приміщення, де він встановлений, повинні забезпечувати легку і безперебійну роботу котельного обладнання (налагодження автоматики котла, можливість зручно завантажувати паливо, ремонт і т.д.). Слід зазначити, що при проектуванні і здійсненні монтажу котла та супутнього обладнання, необхідно забезпечити достатню відстань для зручного відкривання всіх дверцят котла, очищення камери згоряння і теплообмінника.

## 7.3 Підключення котла до димоходу

Необхідно забезпечити дотримання потрібної величини димохідної тяги (див. таблицю 3.1). Рекомендовані значення площі перерізу димоходу та орієнтовні (мінімально допустимі) значення його висоти наведені в таблиці 3.1.

Прохідність димоходу повинна перевірятися та підтверджуватися кваліфікованим сажотрусом принаймні один раз на рік. Щоб уникнути ефекту зворотної тяги в димохідній трубі, необхідно дотримуватися рекомендацій по мінімально допустимих вильотах димохідних труб, викладених на схемі:



Рекомендується, щоб димохід починався від рівня підлоги котельні. В нижній частині димоходу необхідно передбачити очисний люк із щільною кришкою.

Боров котла необхідно приєднати безпосередньо до димоходу за допомогою димового каналу, виконаному у формі сталевих труб з перерізом, не меншим за переріз бора. Термостійкість димового каналу повинна бути не меншою 400 °С. Сумарна довжина горизонтальних ділянок димового каналу не повинна перевищувати 3 м. Ухил каналу повинен бути не менше 0,01 у бік котла. На трубах димового каналу

допускається передбачати не більше 3 поворотів з радіусом закруглення не менше діаметра труби.

Спосіб виконання димового каналу та приєднання до нього котла повинні відповідати вимогам СНиП II-35-76 “Котельные установки”.

Місце з'єднання каналу з боровом котла потрібно старанно ущільнити.

Боров котла обладнано вбудованим дросельним клапаном продуктів згоряння – шибером, за допомогою якого можна регулювати величину тяги в димоході.

У випадку, коли не має можливості забезпечити рекомендовані параметри димоходу, а є проблеми з тягою в димоході, що проявляється в неправильній роботі котла, рекомендується застосувати витяжний вентилятор топочних газів або димохідну насадку з вбудованим вентилятором, яка підтримує та стабілізує тягу.

**УВАГА! Перед запуском котла необхідно прогріти димохід**

#### **7.4 Підключення котла до опалювального устаткування**

**УВАГА! Котел призначений для роботи в опалювальних системах з водяним контуром, які працюють під тиском не більше 0,2-0,25 МПа (2-2,5 кгс/см<sup>2</sup>) та температурою теплоносія не більше 95 °С.**

**УВАГА! Забороняється експлуатація котла без застосування запобіжного клапана та (або) групи безпеки котла (для систем з примусовою циркуляцією).**

Змонтована система опалення **перед підключенням до неї котла**, повинна бути ретельно промита проточною водою для видалення з системи механічних часточок, а також піддана гідравлічним випробуванням тиском не менше 2-2,5 бар (0,2-0,25 МПа) при відключеному розширювальному баку протягом 6-10 годин.

**УВАГА! Загальна гарантія на котел не розповсюджується на функціональні несправності, зумовлені механічними домішками в системі опалення. Фільтри перед котлом необхідно регулярно перевіряти і чистити.**

Між промивкою системи, її гідравлічним випробуванням і заповненням робочим теплоносієм повинні проходити мінімальні проміжки часу, оскільки незаповнена водою система піддається інтенсивній корозії. З цієї ж причини спорожнити працюючу систему опалювання потрібно тільки у випадках крайньої необхідності, на мінімально можливі проміжки часу.

Котли можуть працювати в системах опалення як з гравітаційною (природною), так і з примусовою циркуляцією води. Рекомендовані схеми підключення дивіться на сайті *kronas.ua*.

#### **7.5 Монтаж блока автоматики управління та датчика температури**

Блок автоматики управління необхідно монтувати в місці, в якому він не нагріватиметься вище за температуру +45 °С. Не слід його розташовувати над

елементами котла чи котельні, які досягають високої температури. Кріпити контролер до обраної основи необхідно за спеціальні монтажні лапи, які розташовані на бічних стінках корпуса блока автоматики, металевими шурупами.

Датчик температури з комплекту контролера необхідно закріпити на неізольованій ділянці патрубку прямої мережної води, використовуючи шплінтове кріплення (бандаж). Після попереднього затягування бандажа (бандаж можна огорнути навколо труби двічі, або відрізати надлишок ножицями для металу), вкласти датчик температури між бандажем і трубою. Обережно затиснути бандаж так, щоб датчик температури не переміщувався під бандажем. Дуже сильне затягування може пошкодити елементи виміру. Обмотати датчик термоізоляційним матеріалом.

Не можна заливати датчик температури маслом, водою або іншими рідинами. Щоб поліпшити контакт, можна використовувати провідні силіконові пасти. Не вкладати цвяхів або інших металевих елементів в датчик

## **7.6 Монтаж вентилятора**

Вентилятор необхідно встановити на фланець за допомогою чотирьох гвинтів.

Дріт вентилятора слід приєднати до вилки, після чого вилку вставити у відповідне гніздо в контролері.

## **7.7 Підключення циркуляційного насоса до контролера**

Підключення циркуляційного насоса до контролера здійснювати в наступній послідовності:

- зняти кришку з блоку електроніки насоса;
- до нульового затиску, позначеного символом «PE», підключити жилу зелено-жовтого кольору – запобіжний нуль;
- коричневу і блакитну жили (N1, L1 230V) підключаємо до затискної планки;
- перевірити правильність з'єднань і прикрутити кришку.

**УВАГА! При підключенні насосу СО до контролера, звернути увагу на максимальну здатність виходу (див. інструкцію до контролера, таблиця Технічні дані). Якщо потужність насоса вища ніж вказано в інструкції до контролера, слід виконати підключення через додаткове реле (контактор з катушкою на 220В).**

## **7.8 Підключення котла до електропроводки**

Приміщення котельні повинно бути обладнане електропроводкою 230В/50Гц згідно з вимогами діючих норм. Електропроводка повинна бути закінчена вхідною розеткою з захисним контактом. Пошкоджена проводка може привести до виходу з ладу контролера та бути джерелом загрози для користувачів котельні. Забороняється застосовувати подовжувачі.

Підключення контролера та пристроїв, які працюють разом з ним під напругою 230 В, повинно виконуватися тільки особою, яка має необхідну кваліфікацію

(професійним електриком) з дотриманням вимог ДНАОП 0.00-1.21-98 «Правила безпечної експлуатації електроустановок споживачів».

**УВАГА! Перед підключенням насоса і вентилятора слід вийняти з мережного гнізда вилку дроту, через який подається живлення на контролер!**

Необхідно, щоб проводи під напругою, які живлять пристрої, знаходилися далеко від елементів котла, які під час експлуатації нагріваються (дверцята, димохідна труба).

## **7.9 Заповнення водою**

Вода для заповнення котла та системи опалення за своїми показниками повинна відповідати вимогам НПАОП 0.00-1.81-18 «Правила охорони праці під час експлуатації обладнання, що працює під тиском».

Заповнення котла та всієї системи опалення водою повинно відбуватися через штуцер зливу води з котла. Заповнення необхідно робити повільно, щоб забезпечити усунення повітря з системи.

### **Вимоги щодо якості води**

Якість води має великий вплив на термін та ефективність роботи опалювального обладнання. Вода з параметрами, які не відповідають встановленим нормам, викликає поверхневу корозію опалювального обладнання та закам'янілість внутрішніх поверхонь нагріву. Це може призвести до пошкодження або навіть руйнування котла.

Гарантія не поширюється на пошкодження, викликані корозією і відкладенням накипу. Нижче наведені вимоги до якості котлової води, що покладаються виробником на користувача, дотримання яких є обов'язкове для будь-яких гарантійних претензій. Вода для заповнення котла та системи опалення повинна відповідати правилам і нормам країни, в якій здійснюється встановлення котла.

### **Котлова вода повинна мати наступні параметри:**

Рівень рН > 8,5

Загальна жорсткість < 20 °Ж

Вміст вільного кисню < 0,05 мг/л

Вміст хлоридів < 60 мг/л

Технологія очищення води, що використовується для наповнення опалювальної системи, повинна забезпечувати вищевказані вимоги з якості води. Використання будь-яких добавок антифризу дозволяється після попередньої консультації з виробником котла. Невиконання вимог щодо якості котлової води може призвести до пошкодження компонентів системи опалення і котла, за які виробник не несе відповідальності.

**УВАГА! Забороняється доливати холодну воду до устаткування під час роботи котла, оскільки це може привести до його пошкодження.**

## 8. ЕКСПЛУАТАЦІЯ ТА ОБСЛУГОВУВАННЯ КОТЛА

### 8.1 Розпалення котла

Перший запуск котла в експлуатацію проводиться працівниками сервісних служб, які після закінчення пусконаладжувальних робіт ставлять відповідну відмітку в контрольному талоні про введення в експлуатацію.

Перед введенням котла в експлуатацію необхідно:

- ознайомитися з керівництвом по експлуатації. Управління роботою котла здійснювати в строгій відповідності з даним керівництвом;
- провітрити приміщення протягом 15 хвилин;
- перевірити наявність тяги у димоході.

8.1.1 Перед розпаленням котла треба переконатися, що система опалення заповнена водою та що вода не замерзла. Необхідно перевірити герметичність фланцевих та різьбових з'єднань, а також переконатися у відсутності течії з котла. Необхідно перед першим запуском прогріти димохід.

8.1.2 Перед розпаленням котла треба засипати паливо до бункера так, щоб можна було закрити кришку. При завантаженні палива до бункера необхідно перевірити, щоб у паливі не було каміння, металевих елементів, тощо, які можуть заблокувати механізм шнекової подачі.

8.1.3 Увімкнути живлення контролера за допомогою вимикача живлення «0-1» на бічній стінці корпусу контролера.

8.1.4 Увійти в меню користувача та встановити бажаний рівень температури теплоносія. Вийти з меню користувача.

8.1.5 Заповнити шнековий пристрій подачі палива безпосередньо паливом. Для цього натиснути та утримувати кнопку «START» протягом 5 секунд. Почнеться процес заповнення шнекового пристрою паливом.

Шнек вважається заповненим, якщо з його горловини до гофрованого рукава стабільно висипається паливо. Для виходу з режиму необхідно натиснути кнопку «STOP».

8.1.6 Розпалити пальник. Для цього необхідно натиснути кнопку «START».

Пальник може здійснювати до 10 спроб розпалювання. Розпалювання триває до появи полум'я встановленої яскравості. Якщо за встановлений час яскравість полум'я не досягне встановленої величини, контролер виконує наступну спробу розпалювання. Після використання всіх спроб контролер переходить в режим СТОП і видає сигнал - «НЕТ ТОПЛИВА».

8.1.7 Після успішного розпалювання пальника, останній працюватиме в автоматичному режимі.

8.1.8 Для гасіння пальника необхідно в основному режимі індикації контролера натиснути кнопку «STOP»



*Детальніше про налагодження та роботу контролера читайте в інструкції до нього.*

## **8.2 Експлуатація котла**

Регулювання потужності здійснюється автоматично блоком керування.

**УВАГА!** Експлуатація котла при температурі зворотної води менше 55°C призводить до конденсації водяної пари, яка міститься в димових газах. Утворений конденсат осідає на стінках котла, що призводить до активної корозії металу та істотного падіння ККД. Довготривале використання котла при більш низьких температурах може призвести до скорочення терміну служби котла.

На початковому етапі роботи котла можливе утворення конденсату в незначній кількості.

**Котел, пошкоджений в результаті низькотемпературної корозії, не підлягає гарантійному ремонту.**

Якщо під час роботи котла відбудеться переривання в подачі електроживлення або блокування циркуляційного насоса, необхідно негайно припинити подачу палива в котел та закрити шибер на борові котла. Недостатня передача тепла від котла до радіаторів може викликати кипіння води в котлі. Щоб уникнути подібної ситуації, рекомендується ввести в систему опалення додатковий накопичувач тепла (бойлер, теплоаккумулятор), здатний прийняти теоретичну мінімальну теплову потужність котла через гравітаційну циркуляцію.

**УВАГА!** Для захисту блоку автоматики управління котлом та інших електронних частин від перепадів напруги в мережі, рекомендується використовувати стабілізатор напруги.

Для забезпечення герметичності дверцят необхідно принаймні раз в сезон змащувати ущільнюючі шнури дверцят графітним мастилом (або будь-яким іншим машинним мастилом), чи ущільнюючою мастикою.

## **8.3 Обслуговування котла**

З метою економного розходу палива та отримання заявленої потужності і ККД котла необхідно утримувати камеру згоряння та канали конвекційної частини в чистоті.

Не виконання нижче наведених рекомендацій може викликати не тільки великі витрати тепла, але також ускладнювати циркуляцію продуктів згоряння в котлі, що, в свою чергу, може бути причиною «димлення» котла.

Систематичне обслуговування котла подовжує термін його експлуатації.

**УВАГА!** Всі роботи з обслуговування котла необхідно виконувати в захисних рукавицях з обов'язковим додержанням вимог техніки безпеки.

Конвекційні канали рекомендується чистити від золи та осаду кожні 3-7 днів (в залежності від використовуваного палива). Чистка конвекційних каналів повинна проводитись при **не працюючому котлі**.

Видалення золи з котла необхідно виконувати по мірі його заповнення але не рідше одного разу в 3-5 днів. Для видалення золи необхідно відкрити дверцята, витягнути за допомогою кочерги золу та видалити. Камеру згоряння необхідно очищати від смоли та відкладень не рідше одного разу на місяць за допомогою скребка.

Вентилятор є важливою складовою котла. Для подовження терміну служби, лопаті вентилятора необхідно підтримувати в чистому стані. Періодично необхідно чистити корпус і ротор вентилятора за допомогою щітки. **При цьому контролер обов'язково повинен бути відключений від електричної мережі.**

**УВАГА! Необхідно принаймні один раз на тиждень перевіряти наявність накопичення золи та шлаку у отворах для повітря топки пальника. Якщо треба, згасити пальник та вичистити його топку.**

**УВАГА! Димоходи і вентиляція підлягають періодичній перевірці та очищенню кваліфікованим підприємством, що обслуговує димоходи, принаймні один раз на рік.**

Обслуговування пальника зводиться до періодичного очищення топки пальника від золи.

**УВАГА! При очищенні топки переконайтеся що внутрішні елементи пальника і котла охолоджені до безпечної температури! Під час очищення рекомендується користуватися брезентовими (або з іншого несинтетичного матеріалу) рукавичками.**

Залежно від якості палива і потреби в теплі, топку пальника необхідно очищати від золи. Як правило, через кожні 3-4 дні, але не рідше 10 днів. У разі спалювання неякісного палива, очищення топки може знадобитися кожен день. Легка зола зручно і швидко віддаляється за допомогою пилососа, коржі і нарости на колосниках – щіткою з металевою щетиною.

Процедура очищення пальника залежить від типу пальника, детальніше читайте в інструкції до нього.

**УВАГА! Під час експлуатації пальника не допускається:**

- забивання золою і шлаком отворів для повітря в пальнику;
- наповнення золою підколосникового простору пальника;
- накопичення палива в гофрованому трубопроводі;
- спустошення бункера;
- попадання в шнек сторонніх предметів і заклинювання шнека.

Не рідше одного разу на рік пальник повинен бути обстежений кваліфікованим фахівцем який пройшов спеціальний курс навчання у виробника пальників. Регулярне

технічне обслуговування забезпечить ефективну роботу пальника і значно подовжить термін його експлуатації.

#### **8.4 Припинення експлуатації котла**

У випадку необхідності проведення ремонту котла впродовж опалювального сезону, якщо не має загрози замерзання води в системі опалення, воду зі всієї системи можна не зливати. При цьому потрібно відключити котел від системи опалення за допомогою запірної арматури та злити воду з нього.

Слід уникати частої заміни води в контурі опалювання.

**УВАГА! Не можна гасити паливо водою в приміщенні котельні!**

#### **8.5 Умови безпечної експлуатації**

Для забезпечення безпечних умов експлуатації котла треба дотримуватися наступних правил:

- утримувати в належному технічному стані котел та пов'язане з ним устаткування, зокрема, дбати про герметичність обладнання системи опалення та щільність зачинення дверцят;
- утримувати порядок в котельній і не накопичувати там жодних предметів, не пов'язаних з обслуговуванням котла;
- у зимовий період не можна робити перерв в опаленні, щоб не допустити замерзання води в устаткуванні або його частині;
- забороняється розпалення котла за допомогою таких засобів, як бензин, керосин, розчинники;
- забороняється доливати холодну воду у працюючий або розігрітий котел або систему опалення;
- всі дії, пов'язані з обслуговуванням котла необхідно проводити в захисних рукавицях;
- всі несправності котла треба негайно усувати.

Котел необхідно систематично очищати від сажі та смолистих речовин – оскільки осад на стінках конвекційних каналів порушує процес передачі тепла теплоносію, що в свою чергу зменшує ефективність котла та збільшує витрати палива.

#### **8.6 Утилізація котла**

Для утилізації котла необхідно зношене обладнання (котел) здати до спеціальної організації з утилізації, згідно з діючими нормами.

## **9. МОЖЛИВІ НЕСПРАВНОСТІ В РОБОТІ КОТЛА**

Перелік можливих несправностей у роботі котла, їх причини та способи усунення наведені в таблиці 9.1

Таблиця 9.1 – Перелік можливих несправностей у роботі котла

<b>Найменування несправності</b>	<b>Причина несправності</b>	<b>Способи усунення</b>
Котел не набирає температуру	Забруднення каналів конвективної частини	Очистити теплообмінник через дверцята конвективної частини.
	Не має притоку свіжого повітря в котельню	Перевірити стан припливної вентиляції в котельній, покращити її прохідність.
	Спалення невідповідного палива	Застосовувати паливо відповідної якості; Відрегулювати установки контролера згідно з погодними умовами та видом палива, зокрема установити правильний час перерви в подачі.
Котел «димить»	Недостатня тяга димоходу	Перевірити прохідність димоходу та його параметри, перевірити, чи димохід не нижчий, ніж найвищий гребінь даху.
	Забруднення конвективних каналів котла	Очистити котел через дверцята конвективної частини
	Зношення ущільнювачів на дверцятах	Замінити ущільнювачі на дверцятах (це експлуатаційний матеріал, який необхідно регулярно замінювати)
	Забиті отвори проходу повітря у топку	Очистити топку, прочистити отвори проходу повітря
	Неправильне з'єднання котла з димоходом	Перевірити щільність приєднання котла до димоходу
	Неправильна позиція шибера тяги (може викликати появу диму через припливний вентилятор або дверцята зольника)	Відрегулювати положення шибера
Поява конденсату	Результат різниці температур теплоносія в котлі	При запуску котла та після кожної перерви в роботі треба «розігріти котел», тобто підігріти його до температури 70 °С та підтримувати цю температуру в котлі протягом кількох годин
	Не прогрітий димохід або використовується цегляний димохід	Прогріти димохід. Замінити цегляний димохід металевим
	Використання вологого палива	Використовувати сухе паливо, вологістю не більше 25%

Найменування несправності	Причина несправності	Способи усунення
	Неправильний режим експлуатації котла	Експлуатувати котел при температурі води в зворотному трубопроводі не менше, ніж 55 °С
	Занадто довготривалий режим «тління»	Завантажувати паливо меншими порціями. При використанні теплоакумлюючої ємності в системі опалення, забороняється експлуатація котла до зниження температури в акумуляторі до 40 °С. Завищено номінальну потужність при підборі котла. Звернутися до продавця котла
	Відсутність вузла захисту від низькотемпературної корозії	Здійснити монтаж котла згідно рекомендованих схем

## 10. ТРАНСПОРТУВАННЯ І ЗБЕРІГАННЯ КОТЛІВ

Транспортування котлів можливо здійснювати всіма видами транспорту в критих транспортних засобах при дотриманні правил, норм і вимог перевезення вантажів, діючих на даних видах транспорту, і забезпечуючи збереження котлів.

При транспортуванні котлів повинна бути виключена можливість їх переміщення усередині транспортного засобу.

Умови транспортування котлів в частині впливу зовнішнього середовища:

- стосовно дії кліматичних чинників зовнішнього середовища – такі ж, як умови зберігання по групі 2 (С) по ГОСТ 15150-69;

- стосовно дії механічних зовнішніх чинників – по групі 3 по ГОСТ 23170-78.

Умови зберігання котлів в частині впливу кліматичних умов – по групі 2 (С) по ГОСТ 15150-69.

Штабелювання котлів при транспортуванні і зберіганні не допускається.

## 11. ГАРАНТІЙНІ ЗОБОВ'ЯЗАННЯ

Строк гарантії розраховується від дати видачі предмету договору покупцю та складає:

- а) 5 роки на справну дію котла;
- б) 1 рік на вузли електроніки, автоматики та механічні пристрої, змонтовані в котлі, випущені іншими виробниками:
  - пальник;
  - шнек подачі палива;
  - мотор-редуктор;

- контролер;
- запобіжний клапан.

Гарантія не розповсюджується на швидкозношувані матеріали:

- Ущільнювачі дверцят;
- Ізоляційну плиту дверцят та відбивач;
- Гофрований рукав.

Виробник гарантує відповідність котла вимогам технічної документації за умови дотримання споживачем правил експлуатації, зазначених в цьому керівництві.

**УВАГА! Вірно заповнений та висланий на адресу виробника Контрольний Талон є обов'язковою вимогою для проведення виробником безкоштовного гарантійного ремонту.**

**УВАГА! При виявленні дефекту в котлі, необхідно негайно письмово повідомити про це продавця або сервісну службу виробника.**

**УВАГА! Виробник має право вносити зміни в конструкцію котла в рамках модернізації виробу. Ці зміни можуть бути не відображені в цьому Керівництві, при чому головні властивості виробу залишаться без змін.**

Споживач втрачає право на гарантійний ремонт котла, а виробник не несе відповідальності у випадках:

- порушення правил монтажу, експлуатації, обслуговування, транспортування і зберігання котла, зазначених в даному керівництві;
- експлуатації котла в умовах, що не відповідають технічним вимогам;
- відсутності профілактичного обслуговування;
- використання котла не за призначенням;
- внесення в конструкцію котла змін і здійснення доробок, а також використання вузлів, деталей, комплектуючих виробів, не передбачених нормативними документами.

Виробник гарантує можливість використання котла за призначенням протягом терміну служби (за умови проведення у разі потреби післягарантійного технічного обслуговування або ремонту за рахунок споживача).

Рекламації на котел приймаються за наявності дефектного акту, завіреного сервісним центром.

Термін служби котла не забезпечується у випадку:

- внесення в конструкцію товару змін або виконання доробок, а також використання вузлів, деталей, комплектуючих виробів, не передбачених нормативними документами;
- використання не за призначенням;
- пошкодження споживачем;
- порушення споживачем правил експлуатації котла.

Середній термін служби – 14 років.

Будь-яка інформація про недоліки, пов'язані з комплектацією або негарантійними матеріалами, повинна бути повідомлена не пізніше, ніж через 7 днів з моменту початку експлуатації котла або не пізніше, ніж через 2 місяці з моменту покупки, завжди в письмовій формі (протокол рекламации) до дилера або в сервісний центр з гарантійного обслуговування. Виробник котла не несе відповідальності за неправильно підбраною потужністю котла.

У випадку безпідставного виклику сервісу клієнт покриває вартість приїзду та роботи виконавця.