



## *ТЕПЛОАКУМУЛЯТОР*

*(Вертикальний теплоаккумулятор із сталі з 2-ма парами патрубків для під'єднання контурів)*

**Об'єм 200-7000 л**



***Технічний паспорт***

***м. Чернігів***

## Зміст

1. Призначення виробу .....	3
2. Технічні характеристики .....	3
3. Комплект поставки .....	7
4. Будова і робота .....	7
5. Розміщення та монтаж.....	7
6. Вимоги безпеки .....	8
7. Правила зберігання, транспортування та утилізації.....	8
8. Гарантії виробника.....	8
9. Гарантія .....	9

# 1. ПРИЗНАЧЕННЯ ВИРОБУ

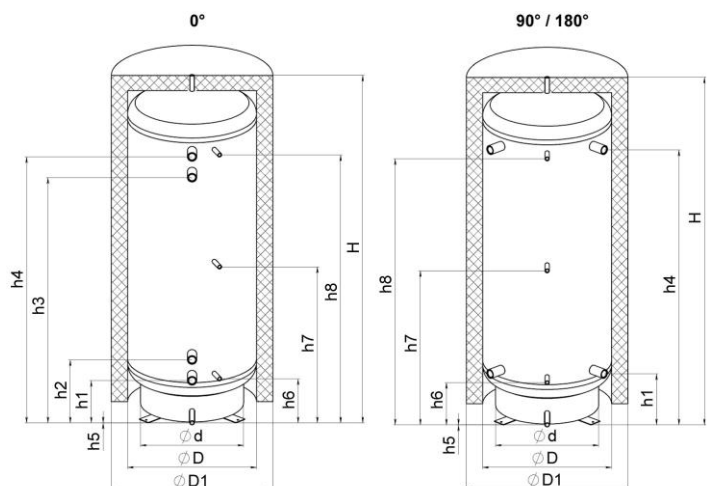
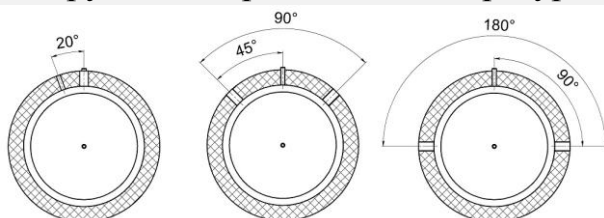
Вертикальні теплоаккумулятори **Kronas** призначені для накопичення, збереження і передачі у вигляді гарячої води теплової енергії в систему опалення, в поєднанні з декількома контурами, якими можуть бути: системи сонячних батарей, теплові насоси, водогрійні котли, системи централізованого опалення та теплопостачання. Особливо ефективно використання у тих випадках, коли потрібно поступове накопичення енергії, з метою згладжування піків теплоспоживання.

Вертикальні теплоаккумулятори розраховані на тривалу роботу без нагляду, при дотриманні правил монтажу та експлуатації, викладених у цьому документі.

# 2. ТЕХНІЧНІ ХАРАКТЕРИСТИКИ

Варіант виконання	V <sub>бак</sub> , л	Габарити, мм				Приєднувальні розміри, мм								Маса (без води), кг
		H	∅d	∅D	∅D <sub>1</sub>	h <sub>1</sub>	h <sub>2</sub>	h <sub>3</sub>	h <sub>4</sub>	h <sub>5</sub>	h <sub>6</sub>	h <sub>7</sub>	h <sub>8</sub>	
TA0.200	202	1903	325	400	600	250	380	1520	1650	60	250	950	1650	78
		1/2"				1 1/2"				3/4"	1/2"			
TA0.320	323	1935	400	500	700	260	390	1530	1660	52	260	960	1660	100
		1/2"				1 1/2"				3/4"	1/2"			
TA0.500	474	1992	450	600	800	300	430	1570	1700	70	300	1000	1700	124
		1/2"				1 1/2"				3/4"	1/2"			
TA0.800	760	2050	600	750	950	330	470	1600	1730	70	330	1030	1730	160
		1/2"				1 1/2"				3/4"	1/2"			
TA0.1000	992	2097	700	850	1050	356	486	1626	1756	80	356	1056	1756	185
		1/2"				1 1/2"				3/4"	1/2"			
TA0.1500	1445	2155	850	1000	1200	385	515	1655	1785	80	385	1085	1785	226
		1/2"				1 1/2"				3/4"	1/2"			
TA0.2000	2078	2240	1000	1200	1400	441	571	1691	1821	86	431	1131	1831	288
		1/2"				2"				3/4"	1/2"			
TA0.3000	2930	2343	1150	1400	1600	506	636	1756	1886	113	496	1196	1896	420
		1/2"				2"				3/4"	1/2"			
TA0.4000	3940	2426	1300	1600	1800	550	780	1800	1930	118	540	1240	1940	502
		1/2"				2"				3/4"	1/2"			
TA0.5000	4935	2926	1300	1600	1800	550	780	2300	2430	118	540	1490	2440	580
		1/2"				2"				3/4"	1/2"			
TA0.6000	5930	3426	1300	1600	1800	550	780	2800	2930	118	540	1740	2940	660
		1/2"				по запиту				3/4"	1/2"			
TA0.7000	6926	3926	1300	1600	1800	550	780	3300	3430	118	540	1990	3440	740
		1/2"				по запиту				3/4"	1/2"			

H – технологічний патрубок;  
h<sub>1</sub>-h<sub>4</sub> – патрубки підключення подаючих трубопроводів;  
h<sub>5</sub> – патрубок зливу теплоносія;  
h<sub>6</sub>-h<sub>8</sub> – патрубки вимірювання температури.



Варіант виконання	ТА1н. 500	ТА1н. 800	ТА1н. 1000	ТА1н. 1500	ТА1н. 2000	ТА1н. 3000	ТА1н. 4000	ТА1н. 5000	ТА1н. 6000	ТА1н. 7000	
<b>V<sub>бак</sub>, л</b>	469	752	984	1434	2067	2919	3929	4924	5919	6915	
<b>Габарити, мм</b>	H	1992	2050	2097	2155	2240	2343	2426	2926	3426	3926
	Ød	450	600	700	850	1000	1150	1300			
	ØD	600	750	850	1000	1200	1400	1600			
	ØD <sub>1</sub>	800	950	1050	1200	1400	1600	1800			
<b>Приєднувальні розміри, мм</b>	h <sub>1</sub>	300	330	356	385	441	506	550	550	550	550
		1 ½"			2"			по запиту			
	h <sub>2</sub>	430	470	486	515	571	636	780	780	780	780
		1 ½"			2"			по запиту			
	h <sub>3</sub>	1570	1600	1626	1655	1691	1756	1800	2300	2800	3300
		1 ½"			2"			по запиту			
	h <sub>4</sub>	1700	1730	1756	1785	1821	1886	1930	2430	2930	3430
		1 ½"			2"			по запиту			
	h <sub>5</sub>	70	70	80	80	86	113	118	118	118	118
		¾"									
h <sub>6</sub> *	430 (300)	470 (330)	486 (356)	515 (385)	561 (431)	626 (496)	770 (540)	770 (540)	770 (540)	770 (540)	
	½"										
h <sub>7</sub>	1000	1030	1056	1085	1131	1196	1240	1490	1740	1990	
	½"										
h <sub>8</sub>	1700	1730	1756	1785	1831	1896	1940	2440	2940	3440	
	½"										
h <sub>9</sub>	300	330	356	385	431	496	540	540	540	540	
	1"										
h <sub>10</sub>	885	915	941	970	1016	1081	1125	1125	1125	1125	
	1"										
<b>Маса (без води), кг</b>	154	195	220	280	345	490	575	672	Залежить від теплообмінника		
<b>Площа теплообмінника, м<sup>2</sup></b>	1	1,8	1,8	2,4	2,4	2,4	2,4	2,4	По запиту		
<b>Потужність теплообмінника, кВт</b>	25	45	45	60	60	60	60	60	По запиту		

\*розміри в дужках для варіанту виконання 0°

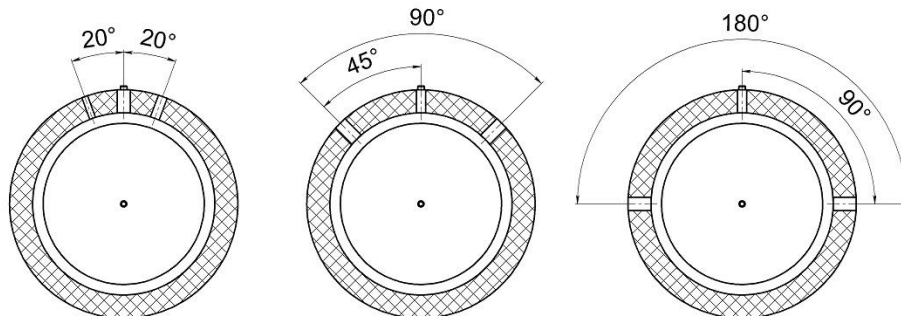
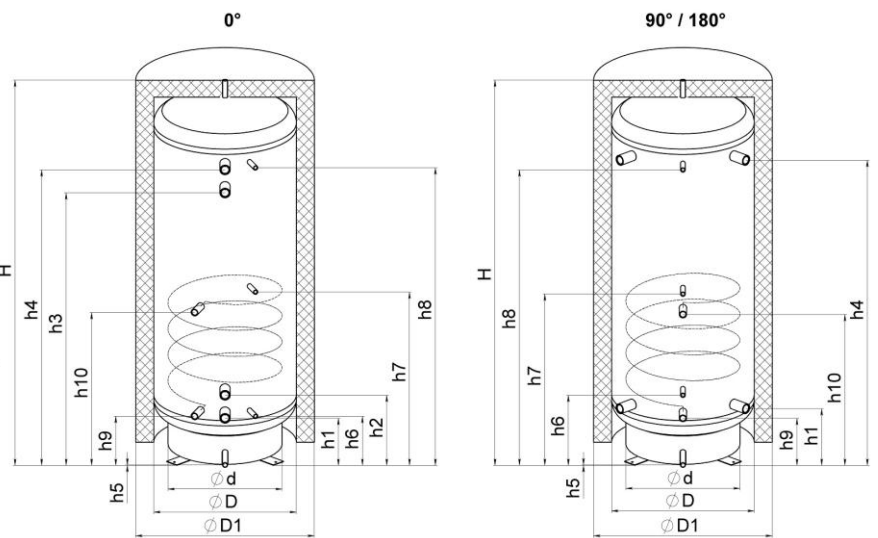
H – технологічний патрубок;

h<sub>1</sub>-h<sub>4</sub> – патрубки підключення подаючих трубопроводів;

h<sub>5</sub> – патрубок зливу теплоносія;

h<sub>6</sub>-h<sub>8</sub> – патрубки вимірювання температури;

h<sub>9</sub>-h<sub>10</sub> – патрубки підключення наступної опалювальної системи.



Варіант виконання	ТА1в. 500	ТА1в. 800	ТА1в. 1000	ТА1в. 1500	ТА1в. 2000	ТА1в. 3000	ТА1в. 4000	ТА1в. 5000	ТА1в. 6000	ТА1в. 7000	
$V_{бак}, л$	469	752	984	1434	2067	2919	3929	4924	5919	6915	
Габарити, мм	H	1992	2050	2097	2155	2240	2343	2426	2926	3426	3926
		½"									
	∅d	450	600	700	850	1000	1150	1300			
	∅D	600	750	850	1000	1200	1400	1600			
Приєднувальні розміри, мм	h <sub>1</sub>	300	330	356	385	441	506	550	550	550	550
		1 ½"					2"			по запиту	
	h <sub>2</sub>	430	470	486	515	571	636	780	780	780	780
		1 ½"					2"			по запиту	
	h <sub>3</sub>	1570	1600	1626	1655	1691	1756	1800	2300	2800	3300
		1 ½"					2"			по запиту	
	h <sub>4</sub>	1700	1730	1756	1785	1821	1886	1930	2430	2930	3430
		1 ½"					2"			по запиту	
	h <sub>5</sub>	70	70	80	80	86	113	118	118	118	118
		¾"									
h <sub>6</sub>	300	330	356	385	431	496	540	540	540	540	
	½"										
h <sub>7</sub>	1000	1030	1056	1085	1131	1196	1240	1490	1740	1990	
	½"										
h <sub>8</sub> *	1570 (1700)	1600 (1730)	1626 (1756)	1655 (1785)	1701 (1831)	1766 (1896)	1810 (1940)	2310 (2440)	2810 (2940)	3310 (3440)	
	½"										
h <sub>9</sub>	1115	1145	1171	1200	1246	1311	1355	1855	2355	2855	
	1"										
h <sub>10</sub>	1700	1730	1756	1785	1831	1896	1940	2440	2940	3440	
	1"										
Маса (без води), кг	139	175	200	241	303	435	517	595	Залежить від теплообмінника		
Площа теплообмінника (нерж), м <sup>2</sup>	1,4	1,4	1,4	2	2	2	2	2	По запиту		
Потужність теплообмінника (нерж), кВт	50	50	50	70	70	70	70	70	По запиту		

\*розміри в дужках для варіанту виконання 0°

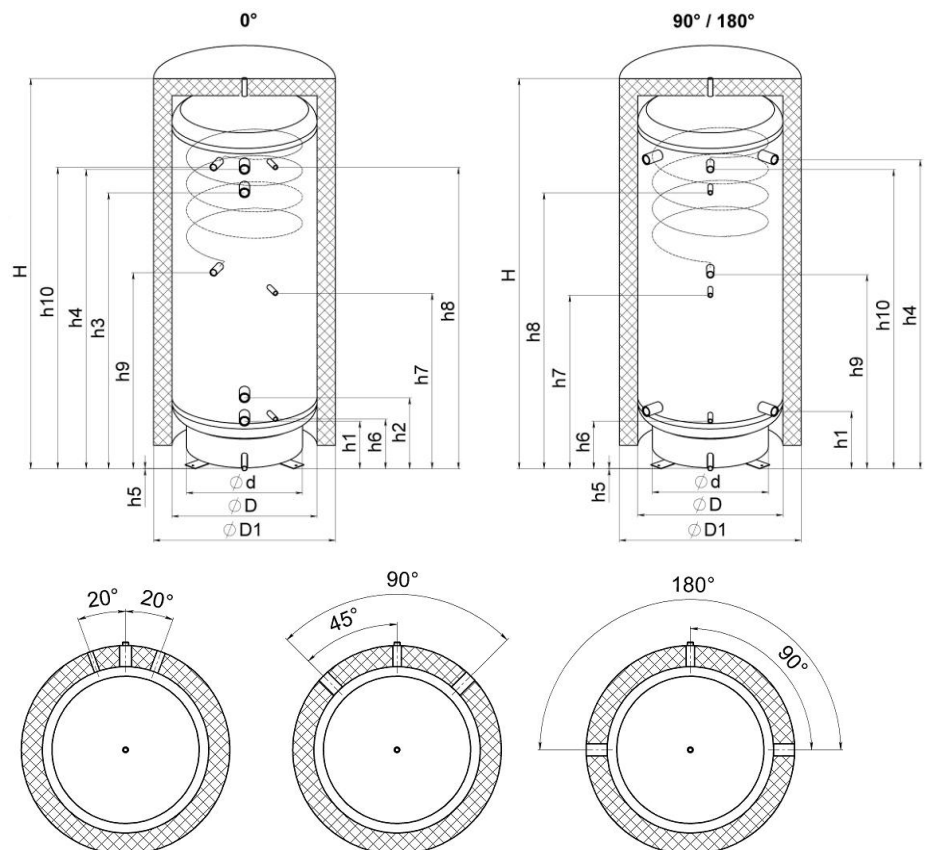
H – технологічний патрубок;

h<sub>1</sub>-h<sub>4</sub> – патрубки підключення подаючих трубопроводів;

h<sub>5</sub> – патрубок зливу теплоносія;

h<sub>6</sub>-h<sub>8</sub> – патрубки вимірювання температури;

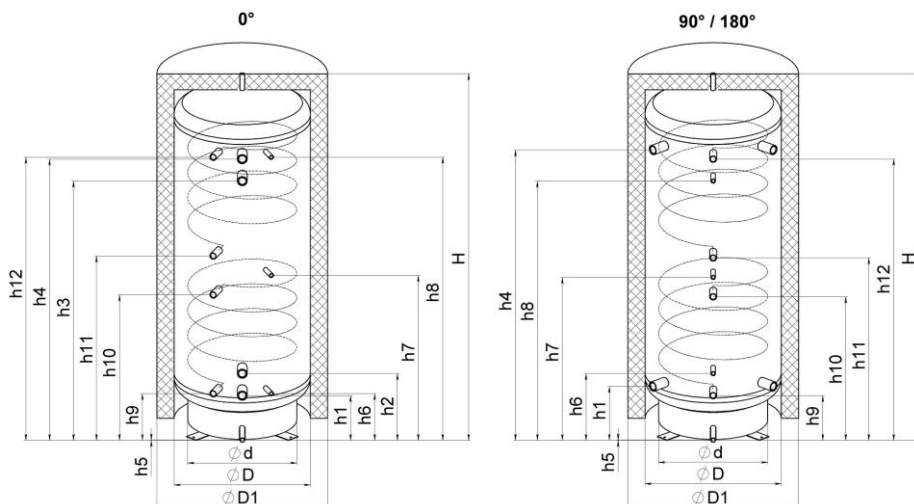
h<sub>9</sub>-h<sub>10</sub> – патрубки підключення наступної опалювальної системи.



Варіант виконання	ТА2. 500	ТА2. 800	ТА2. 1000	ТА2. 1500	ТА2. 2000	ТА2. 3000	ТА2. 4000	ТА2. 5000	ТА2. 6000	ТА2. 7000	
$V_{\text{бак, л}}$	469	752	984	1434	2067	2919	3929	4924	5919	6915	
Габарити, мм	Н	1992	2050	2097	2155	2240	2343	2426	2926	3426	3926
		$\frac{1}{2}''$									
	$\varnothing d$	450	600	700	850	1000	1150	1300			
	$\varnothing D$	600	750	850	1000	1200	1400	1600			
Приєднувальні розміри, мм	$h_1$	300	330	356	385	441	506	550	550	550	550
		$1 \frac{1}{2}''$				$2''$				по запиту	
	$h_2$	430	470	486	515	571	636	780	780	780	780
		$1 \frac{1}{2}''$				$2''$				по запиту	
	$h_3$	1570	1600	1626	1655	1691	1756	1800	2300	2800	3300
		$1 \frac{1}{2}''$				$2''$				по запиту	
	$h_4$	1700	1730	1756	1785	1821	1886	1930	2430	2930	3430
		$1 \frac{1}{2}''$				$2''$				по запиту	
	$h_5$	70	70	80	80	86	113	118	118	118	118
		$\frac{3}{4}''$									
	$h_6^*$	430 (300)	470 (330)	486 (356)	515 (385)	561 (431)	626 (496)	770 (540)	770 (540)	770 (540)	770 (540)
		$\frac{1}{2}''$									
	$h_7$	1000	1030	1056	1085	1131	1196	1240	1490	1740	1990
		$\frac{1}{2}''$									
$h_8^*$	1570 (1700)	1600 (1730)	1626 (1756)	1655 (1785)	1701 (1831)	1766 (1896)	1810 (1940)	2310 (2440)	2810 (2940)	3310 (3440)	
	$\frac{1}{2}''$										
$h_9$	300	330	356	385	431	496	540	540	540	540	
	$1''$										
$h_{10}$	885	915	941	970	1016	1081	1125	1125	1125	1125	
	$1''$										
$h_{11}$	1115	1145	1171	1200	1246	1311	1355	1855	2355	2855	
	$1''$										
$h_{12}$	1700	1730	1756	1785	1831	1896	1940	2440	2940	3440	
	$1''$										
Маса (без води), кг	169	210	235	305	370	515	600	697	Залежить від теплообмінника		
Площа теплообмінника, м <sup>2</sup>	1	1,8	1,8	2,4	2,4	2,4	2,4	2,4	По запиту		
Потужність теплообмінника, кВт	25	45	45	60	60	60	60	60	По запиту		
Площа теплообмінника (нерж), м <sup>2</sup>	1,4	1,4	1,4	2	2	2	2	2	По запиту		
Потужність теплообмінника (нерж), кВт	50	50	50	70	70	70	70	70	По запиту		

\*розміри в дужках для варіанту виконання 0°

Н – технологічний патрубок;  
 $h_1$ - $h_4$  – патрубки підключення подаючих трубопроводів;  
 $h_5$  – патрубок зливу теплоносія;  
 $h_6$ - $h_8$  – патрубки вимірювання температури;  
 $h_9$ - $h_{12}$  – патрубки підключення наступних опалювальних систем.



### 3. КОМПЛЕКТ ПОСТАВКИ

Теплоаккумулятор поставляється зібраним. В стандартний комплект поставки входить:

Найменування	Кількість
Теплоаккумулятор, шт.	1
Знімна ізоляція, компл.	1
Паспорт, шт.	1

### 4. БУДОВА І РОБОТА

Вертикальний теплоаккумулятор **Kronas** являє собою бак з 2-ма парами патрубків для підключення опалювальних контурів. У теплоаккумуляторі також можуть знаходитись один або два теплообмінника для підключення додаткових джерел теплової енергії, як, наприклад, сонячних колекторів. Бак служить для накопичення теплової енергії. Максимальний тиск 3 бар, температура 95°C.

Вода з різними температурними графіками надходить в бак через патрубки. При цьому, для правильного функціонування, важливо щоб теплоносії з низькотемпературними графіками підходили через нижні патрубки та з підвищенням висоти температурний графік вхідних контурів не зменшувався. Внаслідок цього відбувається температурне розділення середовищ. На початку посиленого відбору, закумуляоване тепло з ємності починає надходити в систему. Розбір накопичуваного тепла повинен проходити через верхні патрубки.

### 5. РОЗМІЩЕННЯ ТА МОНТАЖ

Вертикальні теплоаккумулятори дозволяється встановлювати тільки в приміщеннях з плюсовою температурою. Монтаж і пуск в експлуатацію повинен бути здійснений спеціалізованою фірмою. Після першого запуску слід перевірити місця з'єднання та просочування. В якості теплоносія застосовувати воду. Монтаж знімної теплоізоляції здійснити на останній стадії робіт.

#### Послідовність монтажу ізоляції баку

Знімна ізоляція схильна до дії оточуючих температур. При монтажі в холодному приміщенні потрібно нагріти ізоляцію до 20-25°C.

При виконанні монтажу та перед підключенням контурів необхідно одягнути ізоляцію. Під час монтажу необхідно:

1. Розгорнути ізоляцію та натягнути її на бак так, щоб отвори, виконані в кожусі, співпали з відгалуженнями патрубками.

2. Розгладити ізоляцію так, щоб вона прийняла форму бака і мала можливість легко застібнутися.
3. Акуратно застебнути замок зверху вниз. Не застібати із застосуванням сили.

## **6. ВИМОГИ БЕЗПЕКИ**

При можливості замерзання необхідно захистити бак від низьких температур або повністю злити з нього воду.

## **7. ПРАВИЛА ЗБЕРІГАННЯ, ТРАНСПОРТУВАННЯ ТА УТИЛІЗАЦІЇ**

Вертикальний теплоаккумулятор повинен зберігатися в закритих приміщеннях в умовах, що виключають можливість впливу сонячних променів, вологи, різких коливань температури. Температура навколишнього повітря при зберіганні повинна бути від 1°C до 40°C, а відносна вологість повітря не більше 80% при 25°C.

Транспортування теплоаккумулятора допускається проводити будь-яким видом транспорту на будь-які відстані.

Виріб не містить дорогоцінних металів, шкідливих речовин і компонентів, та підлягає утилізації після закінчення терміну експлуатації.

Ізоляція бака м'яка (знімна). При безпосередньому занесенні бака на об'єкт рекомендовано знімати м'яку ізоляцію щоб уникнути пошкодження та для спрощення процедури заносу.

## **8. ГАРАНТІЇ ВИРОБНИКА**

Виробник гарантує нормальну роботу теплоаккумулятора за умови дотримання правил експлуатації та зберігання.

Гарантійний термін експлуатації – 24 місяці з дати введення в експлуатацію, але не більше 27 місяців з дати відвантаження зі складу.

Виробник зобов'язується протягом гарантійного терміну експлуатації безоплатно виправляти дефекти виробу або замінювати його, якщо дефекти не виникли внаслідок порушення покупцем правил користування виробом або його зберігання. Гарантійний ремонт здійснює підприємство-виробник або його представник.

Виробник не приймає претензії за некомплектність і механічні пошкодження вертикального теплоаккумулятора, недотримання вимог цього паспорта, попадання всередину сторонніх предметів, рідин, наявності слідів самостійного розбирання, ремонту або доробок, стихійних лих, пожеж.