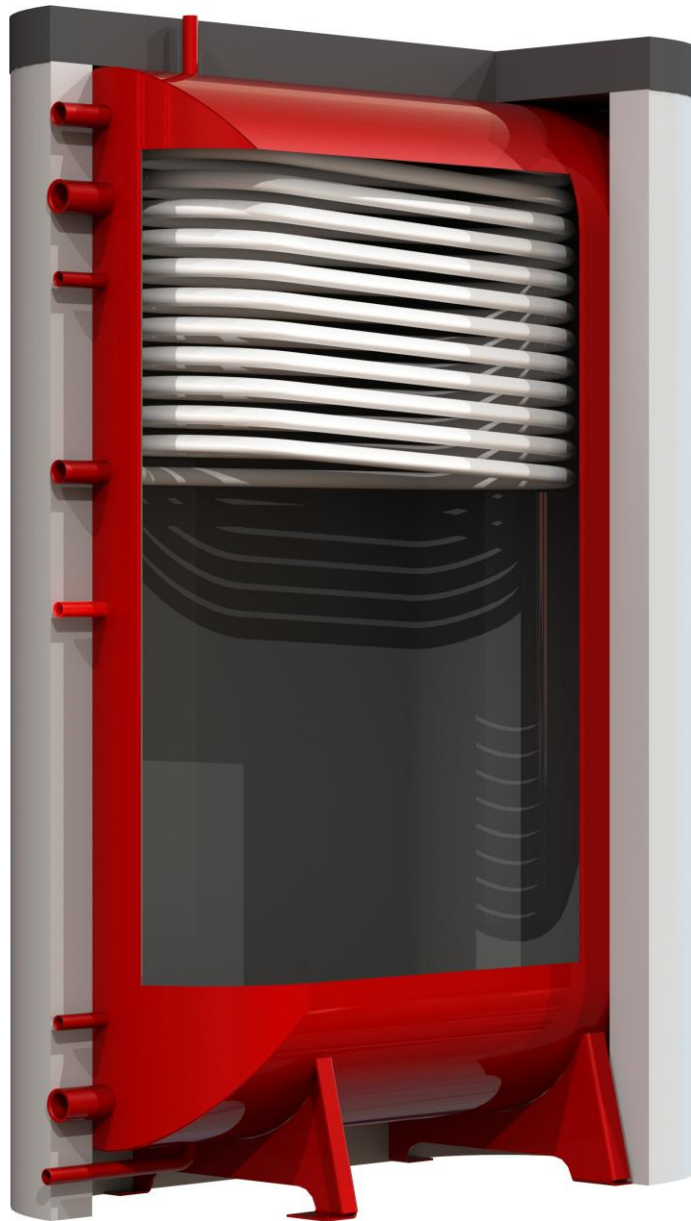




ТЕПЛОАКУМУЛЯТОР ПЛОСКИЙ

(Вертикальний теплоаккумулятор із сталі з 2-ма парами патрубків для під'єднання контурів)

Об'єм 500-1000 л



Технічний паспорт

м. Чернігів

Зміст

1. Призначення виробу	3
2. Технічні характеристики	3
3. Комплект поставки	3
4. Будова і робота	4
5. Розміщення та монтаж.....	4
6. Вимоги безпеки	4
7. Правила зберігання, транспортування та утилізації.....	4
8. Гарантії виробника.....	5
9. Гарантія	6

1. ПРИЗНАЧЕННЯ ВИРОБУ

Вертикальні теплоаккумулятори **Kronas** призначені для накопичення, збереження і передачі у вигляді гарячої води теплової енергії в систему опалення, в поєднанні з декількома контурами, якими можуть бути: системи сонячних батарей, теплові насоси, водогрійні котли, системи централізованого опалення та теплостачання. У тих випадках, коли потрібно поступове накопичення енергії, з метою згладжування піків теплоспоживання.

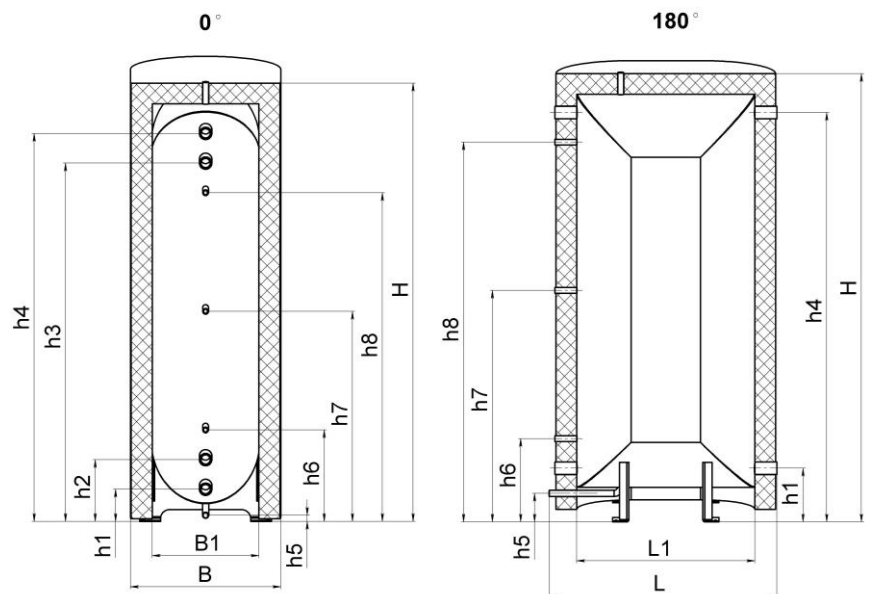
Вертикальні теплоаккумулятори розраховані на тривалу роботу без нагляду, при дотриманні правил монтажу та експлуатації, викладених у цьому документі.

2. ТЕХНІЧНІ ХАРАКТЕРИСТИКИ

Варіант виконання	V _{бак} , л	Габарити, мм					Приєднувальні розміри, мм								Маса (без води), кг
		H	B	B ₁	L	L ₁	h ₁	h ₂	h ₃	h ₄	h ₅	h ₆ *	h ₇	h ₈ *	
		½"						1 ½"			¾"	½"			
ТА0.500п	500	1920	670	470	985	770	185	315	1615	1745	75	445 (315)	965	1485 (1615)	112
ТА0.800п	800	1920	670	470	1385	1170	185	315	1615	1745	75	445 (315)	965	1485 (1615)	158
ТА0.1000п	1000	1920	670	470	1660	1445	185	315	1615	1745	75	445 (315)	965	1485 (1615)	191

*розміри в дужках для варіанту виконання 180°

H – технологічний патрубков
 h₁-h₄ – патрубків підключення подаючих трубопроводів
 h₅ – патрубков зливу теплоносія
 h₆-h₈ – патрубків вимірювання температури



3. КОМПЛЕКТ ПОСТАВКИ

Теплоаккумулятор поставляється зібраним. В стандартний комплект поставки входить:

Найменування	Кількість
Теплоаккумулятор, шт.	1
Знімна ізоляція, компл.	1
Паспорт, шт.	1

4. БУДОВА І РОБОТА

Вертикальний теплоаккумулятор **Kronas** являє собою бак з 2-ма парами патрубків для підключення опалювальних контурів. У теплоаккумуляторі також можуть знаходитись один або два теплообмінники для підключення додаткових джерел теплової енергії, як, наприклад, сонячних колекторів. Бак служить для накопичення теплової енергії. Максимальний тиск 3 бар, температура 95°C.

Вода з різними температурними графіками надходить в бак через патрубки. При цьому, для правильного функціонування, важливо щоб теплоносії з низькотемпературними графіками підходили через нижні патрубки та з підвищенням висоти температурний графік вхідних контурів не зменшувався. Внаслідок цього відбувається температурне розділення середовищ. На початку посиленого відбору, закумуляоване тепло з ємності починає надходити в систему. Розбір накопичуваного тепла повинен проходити через верхні патрубки.

5. РОЗМІЩЕННЯ ТА МОНТАЖ

Вертикальні теплоаккумулятори дозволяється встановлювати тільки в приміщеннях з плюсовою температурою. Монтаж і пуск в експлуатацію повинен бути здійснений спеціалізованою фірмою. Після першого запуску слід перевірити місця з'єднання та просочування. В якості теплоносія застосовувати воду. Монтаж знімної теплоізоляції здійснити на останній стадії робіт.

Послідовність монтажу ізоляції баку

Знімна ізоляція схильна до дії оточуючих температур. При монтажі в холодному приміщенні потрібно нагріти ізоляцію до 20-25°C.

При виконанні монтажу та перед підключенням контурів необхідно одягнути ізоляцію. Під час монтажу необхідно:

1. Розгорнути ізоляцію та натягнути її на бак так, щоб отвори, виконані в кожусі, співпали з відгалуженнями патрубками.
2. Розгладити ізоляцію так, щоб вона прийняла форму бака і мала можливість легко застібнутися.
3. Акуратно застебнути замок зверху вниз. Не застібати із застосуванням сили.

6. ВИМОГИ БЕЗПЕКИ

При можливості замерзання необхідно захистити бак від низьких температур або повністю злити з нього воду.

7. ПРАВИЛА ЗБЕРІГАННЯ, ТРАНСПОРТУВАННЯ ТА УТИЛІЗАЦІЇ

Вертикальний теплоаккумулятор повинен зберігатися в закритих приміщеннях в умовах, що виключають можливість впливу сонячних променів, вологи, різких

коливань температури. Температура навколишнього повітря при зберіганні повинна бути від 1°C до 40°C, а відносна вологість повітря не більше 80% при 25°C.

Транспортування теплоаккумулятора допускається проводити будь-яким видом транспорту на будь-які відстані.

Виріб не містить дорогоцінних металів, шкідливих речовин і компонентів, та підлягає утилізації після закінчення терміну експлуатації.

Ізоляція бака м'яка (знімна). При безпосередньому занесенні бака на об'єкт рекомендовано знімати м'яку ізоляцію щоб уникнути пошкодження та для спрощення процедури заносу.

8. ГАРАНТІЇ ВИРОБНИКА

Виробник гарантує нормальну роботу теплоаккумулятора за умови дотримання правил експлуатації та зберігання.

Гарантійний термін експлуатації – 24 місяці з дати введення в експлуатацію, але не більше 27 місяців з дати відвантаження зі складу.

Виробник зобов'язується протягом гарантійного терміну експлуатації безоплатно виправляти дефекти виробу або замінювати його, якщо дефекти не виникли внаслідок порушення покупцем правил користування виробом або його зберігання. Гарантійний ремонт здійснює підприємство-виробник або його представник.

Виробник не приймає претензії за некомплектність і механічні пошкодження вертикального теплоаккумулятора, недотримання вимог цього паспорта, попадання всередину сторонніх предметів, рідин, наявності слідів самостійного розбирання, ремонту або доробок, стихійних лих, пожеж.

9. ГАРАНТІЯ

Найменування виробу			
Артикул виробу			
Заводський номер виробу (наклейка/штамп на корпусі) *заповнюється при монтажі			
Дистриб'ютор/Дилер/Партнер	Дата	Підпис / розшифровка	Печатка
Відмітка про продаж через роздрібну мережу	Дата	Підпис / розшифровка	Печатка
Відмітка про введення в експлуатацію	Дата	Підпис / розшифровка	Печатка

Гарантійний термін на обладнання складає 60 місяців з дати введення в експлуатацію, але не більше 65 місяців з дати продажу, зазначеної в накладній. Умовою надання гарантії є наявність товарної накладної на обладнання.

При виконанні гарантійного випадку покупець надає наступний перелік документів:

1. Акт в довільній формі з описом дефекту.
2. Якісну фотографію місця дефекту (2-3 ракурси).
3. Опис робочих параметрів системи (температура, тиск робоча рідина).
4. Накладну на обладнання.
5. Цей гарантійний талон.

Регламент розгляду гарантійного випадку.

Перераховані вище документи надсилаються на адресу: 14020, Україна, м. Чернігів, вул. Івана Мазепи, 78, тел. +38 (0462) 970-331, +38 (097) 431-97-26; або до офіційного дистриб'ютора/дилера/партнера ТОВ «Кронас-Північ» залежно від того, через яку організацію була зроблена остаточна купівля обладнання.

Процес розгляду випадку при необхідності участі ТОВ «Кронас-Північ» займає не більше 7 робочих днів з моменту:

1. Надання пакету документів та фотографій.
2. Надходження обладнання на склад ТОВ «Кронас-Північ» при неможливості оцінити дефект по п.1

Термін служби обладнання становить не менше 15 років безперервної експлуатації за умови дотримання вимог заводу-виробника.